

1. BRUKSANVISNINGAR.....	4
2. SÄKERHETSANVISNINGAR	6
3. OMSORG OM MILJÖN.....	8
4. LÄR KÄNNA DIN UGN	9
5. ANVÄNDNING AV UGNEN	12
6. RENGÖRING OCH UNDERHÅLL	15
7. SÄRSKILT UNDERHÅLL.....	18
8. INSTALLATION AV UGNEN.....	21

DESSA ANVISNINGAR GÄLLER ENDAST FÖR DE ANVÄNDARLÄNDER VARS SYMBOLER FINNS ANGIVNA PÅ OMSLAGET TILL AKTUELL MANUAL.



ANVISNINGAR FÖR ANVÄNDAREN: Ger råd gällande användning, beskrivningar av kommandon och anvisningar om korrekta rengörings- och underhållsåtgärder för apparaten.



ANVISNINGAR FÖR INSTALLATÖR: Dessa anvisningar är avsedda för den kvalificerade tekniker som ska utföra installationen, idriftsättningen och provkörningen av apparaten.



1. BRUKSANVISNINGAR



DENNA HANDBOK UTGÖR EN DEL AV APPARATEN. DEN SKA FÖRVARAS I SIN HELHET OCH VARA LÄTT TILLGÄNGLIG UNDER HELA APPARATENS LIVSTID. MAN UPPMANAS ATT LÄSA DENNA HANDBOK OCH ALLA DESS INSTRUKTIONER GRUNDLIGT INNAN MAN TAR APPARATEN I BRUK. INSTALLATIONEN MÅSTE UTFÖRAS AV EN AUKTORISERAD INSTALLATÖR ENLIGT GÄLLANDE FÖRESKRIFTER. DENNA APPARAT ÄR AVSEDD FÖR PROFESSIONELLT BRUK OCH ÄR UTFORMAD I ENLIGHET MED GÄLLANDE EEG-DIREKTIV. APPARATEN ÄR KONSTRUERAD FÖR FÖLJANDE FUNKTIONER: TILLAGNING AV MAT. ALL ANNAN ANVÄNDNING ANSES FELAKTIG. TILLVERKAREN FRÅNSÄGER SIG ALLT ANSVAR FÖR FELAKTIG ANVÄNDNING.



OM APPARATEN SKA INSTALLERAS PÅ BÅT ELLER I HUSVAGN SKA DEN INTE ANVÄNDAS SOM RUMSUPPVÄRMARE.



ANVÄND ALDRIG APPARATEN FÖR UPPVÄRMNING AV LOKALER.



DENNA APPARAT ÄR MÄRKT ENLIGT DET EUROPEISKA DIREKTIVET 2002/96/EG FÖR ELEKTRISKT OCH ELEKTRONISKT AVFALL (WASTE ELECTRICAL AND ELECTRONIC EQUIPMENT - WEEE).

DESSA DIREKTIV INNEHÅLLER EU-NORMERNA FÖR RETUR OCH ÅTERVINNING AV ELEKTRISK OCH ELEKTRONISK UTRUSTNING.



TÄPP INTE TILL VENTILATIONSÖPPNINGAR ELLER VÄRMESPRIDNINGSSPRINGOR.



MAN SKA INTE STÖDJA SIG MOT ELLER SITTA PÅ APPARATENS LUCKA NÄR DENNA ÄR ÖPPEN.



IDENTIFIKATIONSDEKALEN MED TEKNISKA DATA, SERIENUMMER OCH MÄRKNING SITTER VÄL SYNLIIG PÅ APPARATEN.
DEKALEN FÅR ALDRIG AVLÄGSNAS.



INNAN APPARATEN TAS I BRUK SKA MAN AVLÄGSNA ALL SKYDDSFILM FRÅN DESS UTSIDA OCH INSIDA.



SE NOGA TILL ATT INGA FÖREMÅL FASTNAR I UGNENS LUCKA.



APPARATENS INSIDA BLIR MYCKET VARM UNDER ANVÄNDNING. MAN REKOMMENDERAS STARKT ATT ANVÄNDA SÄRSKILDA VÄRMETÅLIGA HANDSKAR VID ALL KONTAKT MED UGNEN.



Allmänna föreskrifter

SV



INNAN ANVÄNDNING SKA MAN RENGÖRA PLÅTARNA MED LÄMPLIGT KÖKSRENGÖRINGSMEDEL (ANVÄND INTE PRODUKTER SOM INNEHÅLLER SLIPMEDEL).



UGNEN HAR SKAPATS FÖR EN MAXIMAL LAST PÅ 3,5 KG.



UNDVIK SÅ LÄNGT DET ÄR MÖJLIGT ATT ANVÄNDA METALLSVAMPAR OCH VASSA SKRAPOR EFTERSOM DE SKADAR YTORNA. ANVÄND VANLIGA ICKE-SLIPANDE PRODUKTER OCH EVENTUELLT REDSKAP AV TRÄ ELLER PLAST. SKÖLJ OMSORGSFULLT OCH EFTERTORKA MED EN MJUK TRASA ELLER EN MIKROFIBERTRASA. LÅT INGA MATRESTER SOM INNEHÅLLER SOCKER TORKA FAST INNE I UGNEN (SOM T.EX. SYLT). OM DE LÄMNAS ATT TORKA IN ALLTFÖR LÄNGE KAN DE FÖRSTÖRA YTORNA.



ANVÄND INTE KÖKSKÄRL ELLER BEHÅLLARE I PLASTMATERIAL. DE HÖGA TEMPERATURERNA INNE I UGNEN KAN SMÄLTA SÅDANT MATERIAL OCH ORSAKA SKADOR PÅ APPARATEN.



ANVÄND INTE STÄNGDA BURKAR ELLER BEHÅLLARE I APPARATEN. UNDER TILLAGNINGEN KAN ÖVERTRYCK SKAPAS INNE I BEHÅLLAREN VILKET LEDER TILL EXPLOSIONSRISK.



LÄMNA INTE APPARATEN OÖVERVAKAD UNDER TILLAGNING SOM KAN FRIGÖRA FETTER ELLER OLJOR. RISK FÖRELIGGER ATT FETTER OCH OLJOR ANTÄNDS.



TÄCK INTE ÖVER UGNENS BOTTEN MED ALUMINIUMFOLIE ELLER STANNIOL OCH STÄLL INTE KASTRULLER ELLER PLÅTAR PÅ DEN UNDER TIDEN EN TILLAGNING PÅGÅR EFTERSOM YTAN DÅ KAN SKADAS.



ALL TILLAGNING SKA GÖRAS MED LUCKAN STÄNGD.



2. SÄKERHETSANVISNINGAR

SE INSTALLATIONSANVISNINGARNA VAD GÄLLER SÄKERHETSBESTÄMMELSER FÖR ELEKTRISKA APPARATER OCH GASAPPARATER OCH FÖR VENTILATIONSFUNKTIONER.

I ERT INTRESSE OCH FÖR ER SÄKERHET ÄR DET FASTSTÄLLT ENLIGT LAG ATT INSTALLATION OCH SERVICE PÅ ALLA ELEKTRISKA APPARATER MÅSTE UTFÖRAS AV KVALIFICERAD PERSONAL ENLIGT GÄLLANDE BESTÄMMELSER.

VÅRA KVALIFICERADE INSTALLATIONSTEKNIKER GARANTERAR ATT ETT KORREKT ARBETE UTFÖRS.

EL- OCH GASAPPARATER MÅSTE ALLTID FRÄNKOPPLAS AV KOMPETENT PERSONAL.



INNAN MAN ANSLUTER APPARATEN TILL ELNÄTET SKA MAN KONTROLLERA ATT DE VÄRDEN SOM ANGES PÅ DEKALEN ÖVERENSSTÄMMER MED DE FÖR SJÄLVA NÄTET.



INNAN MAN GENOMFÖR INSTALLATIONS- OCH UNDERHÅLLSARBETEN SKA MAN FÖRSÄKRA SIG OM ATT APPARATEN INTE ÄR MATAD VIA ELNÄTET.



NÄTKABELNS STICKKONTAKT OCH RESPEKTIVE VÄGGUTTAG SKA VARA AV SAMMA TYP OCH ÖVERENSSTÄMMA MED GÄLLANDE FÖRESKRIFTER. UTTAGET SKA VARA LÄTT TILLGÄNGLIGT DÅ APPARATEN BYGGTS IN. DRA ALDRIG UT STICKKONTAKTEN GENOM ATT DRA I KABELN.



OM KABELN SKULLE SKADAS SKA MAN OMEDELBART SE TILL ATT FÅ DEN UTBYTT.



DET ÄR OBLIGATORISKT ATT JORDA DET ELEKTRISKA SYSTEMET ENLIGT GÄLLANDE SÄKERHETSBESTÄMMELSER.



OMEDELBART EFTER INSTALLATIONEN SKA MAN GÖRA EN KORT PROVKÖRNING AV APPARATEN, I ENLIGHET MED DE ANVISNINGAR SOM ANGES LÄNGRE FRAM. OM APPARATEN INTE FUNGERAR SKA DEN KOPPLAS BORT FRÅN ELNÄTET VAREFTER MAN SKA KONTAKTA NÄRMASTE SERVICEVERKSTAD. FÖRSÖK ALDRIG SJÄLV ATT REPARERA APPARATEN.



SÄTT ALDRIG IN ANTÄNDLIGA FÖREMÅL I UGNEN. RISKEN FINNS ATT MAN AV MISSTAG SÄTTER PÅ UGNEN VARVID EN BRAND KAN UPPSTÅ.



APPARATEN BLIR MYCKET VARM VID ANVÄNDNING. UNDVIK ATT KOMMA I KONTAKT MED VÄRMEELEMENTEN INNE I UGNEN.



DENNA APPARAT ÄR AVSEDD FÖR PROFESSIONELLT BRUK AV UTBILDADE PERSONER. LÅT INTE BARN NÄRMA SIG APPARATEN UNDER TIDEN DEN ÄR IGÅNG OCH LÅT DEM INTE HELLER LEKA MED DEN.



Allmänna föreskrifter

SV



FÖR INTE IN SPETSIGA METALLFÖREMÅL (BESTICK ELLER VERKTYG) I APPARATENS SPRINGOR.



ANVÄND INTE ÅNGA FÖR ATT RENGÖRA APPARATEN. ÅNGAN KAN KOMMA ÅT DE ELEKTRISKA DELARNA OCH SKADA DEM OCH DÄRMED ORSAKA KORTSLUTNING.



UTFÖR INGA ÄNDRINGAR PÅ APPARATEN.



ANVÄND INTE PRODUKTER I SPRAYFORM I NÄRHETEN AV HUSHÅLLSMASKINEN NÄR DENNA ÄR IGÅNG.

ANVÄND INTE PRODUKTER I SPRAYFORM PÅ APPARATEN SÅ LÄNGE DEN ÄR VARM.



Tillverkaren avskriver sig allt ansvar för skador på person eller egendom som orsakats av ett nonchalerande av ovanstående föreskrifter eller av ingrepp på utrustningen eller av en användning av annat än originalreservdelar.



3. OMSORG OM MILJÖN

3.1 Vår omsorg om miljön



I enlighet med direktiv 2002/95/EG, 2002/96/EG, 2003/108/EG om begränsning av användning av vissa farliga ämnen i elektriska och elektroniska apparater och om nedsmältning av avfall, visar symbolen med den överkorsade soptunnan på apparaten att produkten när den förbrukats ska sorteras separat från annat avfall. Användaren ska därför lämna in apparatur som inte längre används till lämpliga återvinningsstationer för separat insamling av elektriskt och elektroniskt avfall. Alternativt ska man lämna in apparaten till återförsäljaren när man köper en motsvarande apparat, i förhållandet ett till ett. En lämplig separat sortering inför inlämning av uttjänt apparatur till återvinning, avfallshantering och ekologisk nedbrytning hjälper till att undvika möjliga negativa effekter på miljö och hälsa och främjar återvinningen av de material av vilken apparaten är tillverkad. Ett felaktigt bortskaffande av produkten från användarens sida får administrativa påföljder.

Produkten innehåller inte ämnen i sådan mängd att de anses vara farliga för miljö och hälsa, i enlighet med gällande europeiska direktiv.

3.2 Er omsorg om miljön

Vid förpackning av våra produkter används ej förorenande material som är kompatibla med miljön och återvinningsbara. Vi ber er att samarbeta genom att sörja för en korrekt avfallshantering av emballaget. Fråga din återförsäljare eller din lokala sophämningsorganisation om adresser till återvinningsstationer.



Emballaget eller delar av det får inte överges eller lämnas utom synhåll. Delar av emballaget, i synnerhet plastpåsar, utgör en kvävningsrisk för barn.

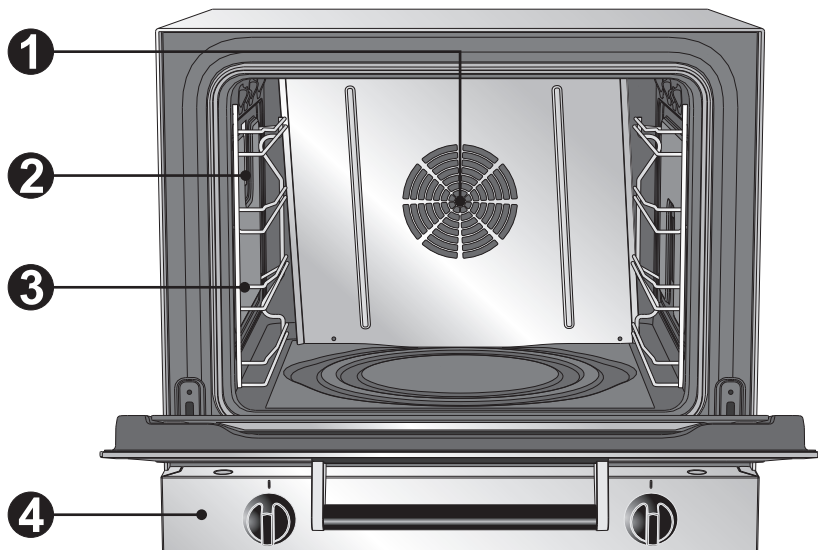
Sörj även för en korrekt hantering av din gamla apparat.

Viktigt: Lämna in apparaten till en lokal återvinningsstation med behörighet för insamling av uttjänta elektriska hushållsapparater. Ett korrekt bortskaffande möjliggör en intelligent återvinning av värdefulla material.

Innan man slänger sin gamla apparat ska man avlägsna alla luckor och se till att falsarna är kvar i användningsläge. Detta för att undvika att lekande barn av misstag blir instängda i apparaten. Kapa även av och avlägsna nätkabeln tillsammans med stickkontakten.



4. LÄR KÄNNA DIN UGN



- 1 UGNSFLÄKT
- 2 LAMPA
- 3 STÖDRAMAR FÖR GALLER OCH PLÅTAR
- 4 KONTROLLPANEL



4.1 BESKRIVNING AV KOMMANDON




1 TERMOSTATVRED

1

Med detta vred kan man välja lämplig temperatur för den mat som ska tillagas.

Man väljer temperatur genom att vrida vredet medurs till det värde som önskas, mellan 50° och 250°C. Regleringen är progressiv vilket innebär att alla värden mellan siffrorna kan användas.

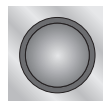
Man kan även aktivera grillfunktionen genom att vrida vredet till symbolen  (endast på modeller utrustade med grill).



2 ORANGE KONTROLLAMPA

2

Signalerar uppvärmningsfasen. När lampan släcks har den temperatur man ställt in med termostadvredet uppnåtts inne i ugnen. Om lampan tänds och släcks medan tillagningen pågår signalerar detta att temperaturen inne i ugnen är konstant.






3

VRED FÖR UGNSFUKTNING (endast på vissa modeller)

Med detta vred väljer man den mängd ånga som är lämplig för den mat man ska tillaga.

Om man vrider vredet medurs går man från läge **0** (ingen distribution av ånga) till läge **1** (maximal spridning av ånga); distributionen är aktiverad tills man släpper vredet som automatiskt återgår till läge **0**.

OBS: Vid tillagning med fuktning ska man ställa ugnens termostadvred till mellan **150°C** och **250°C**.

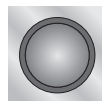
För att undvika att vatten blir kvar inne i ugnen bör man inte använda ånga när man kör grillfunktionen .



4

GRÖN KONTROLLLAMPA


När denna lampa släcks startar den tidsinställda tillagningen. Lampan tänds när den tidsinställda tillagningen har avslutats.



5

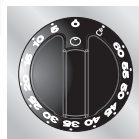
VRED FÖR TIDSINSTÄLLNING

Gör det möjligt att välja manuell tillagning eller tillagning med minuträknare med automatisk avstängning av ugnen vid avslutad tillagning.

För en manuell styrning av tillagningstiden ska man vrida vredet till symbolen .

För att ställa in tillagningstiden ska man vrida vredet medurs. Siffrorna mellan 5 och 60 motsvarar minuter. Regleringen är progressiv och mellanlägen mellan de angivna siffrorna kan användas.

Vid tillagningens slut återgår vredet automatiskt till läge **0** varvid ugnen stängs av och en ljudsignal aktiveras.





5. ANVÄNDNING AV UGNEN

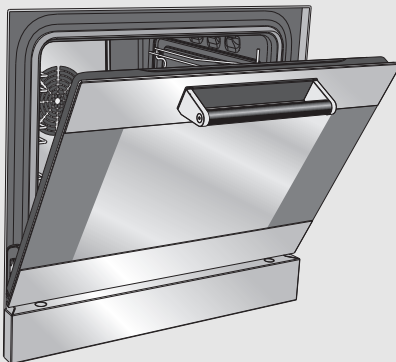


UGNEN HAR SKAPATS FÖR EN MAXIMAL LAST PÅ 3,5 KG.

5.1 Generella råd och varningar



- När man använder ugnen för första gången är det lämpligt att värma den till maxtemperatur och vänta tills eventuella oljebaserade tillverkningsrester har bränts bort.
- Om man behöver röra maten under tillagning bör man se till att lämna ugnsluckan öppen så kort tid som möjligt för att undvika att ugnstemperaturen sjunker till en sådan nivå att tillagningens resultatet försämras.



Gäller endast modeller som inte har fuktningfunktion:

- Det vatten som används vid tillagning med fuktning får inte ha en hårdhet som inte överskrider 10-11°F. Använd kranvatten som behandlats med ett renande/mjukgörande system.
- För att förhindra att eventuell ånga inne i ugnen ger problem bör luckan öppnas i två steg. Öppna först luckan halvt (ca 5-6 cm) under 4-5 sekunder, och öppna sedan luckan helt.

OBS: När man öppnar ugnsluckan stängs fläkten, värmeelementen och utmatningen av ånga av automatiskt.

5.2 Ventilation inne i ugnen (beroende på modell)

På vissa modeller roterar fläkten i två riktningar. Den stängs automatiskt av när luckan öppnas och startar sedan automatiskt när luckan stängs igen.

5.3 Invändig ugnslampa

Lampan tänds i följande fall:

- När man öppnar ugnsluckan (beroende på modell).
- När man vrider termostatvredet.



5.4 Upptining

**VRED FÖR TIDSINSTÄLLNING
I MANUELLT LÄGE**



**TERMOSTATVRED
I VENTILATIONSÄGE**



Luftströmmen i rumstemperatur ger en snabb upptining av maten. Detta garanterar att produkter som är djupfrysta eller kommer från en vanlig frysfrys tinas upp snabbt utan att matens smak och utseende förändras.

5.5 Föruppvärmning

Innan man påbörjar tillagning ska man värma upp ugnen till önskad temperatur och vänta minst 15 minuter.

5.6 Manuell tillagning

**VRED FÖR TIDSINSTÄLLNING
I MANUELLT LÄGE**



**TERMOSTATVRED
VID VAL MELLAN 50°C OCH 250°C**

Exempel



Den orange lampan tänds och signalerar att ugnen värms upp. När lampan släcks har den förinställda temperaturen uppnåtts. Den orange kontrolllampan tänds och släcks för att signalera att temperaturen hålls konstant.

5.7 Tillagning med tidsinställning

**VRED FÖR TIDSINSTÄLLNING
VID ETT LÄGE MELLAN 5' OCH 60'**

Exempel



**TERMOSTATVRED
VID VAL MELLAN 50°C OCH 250°C**


Exempel



Den orange lampan tänds och signalerar uppvärmningsfasen. När lampan släcks har den förinställda temperaturen uppnåtts. Den orange kontrolllampan tänds och släcks för att signalera att temperaturen hålls konstant. Vid tillagningens slut stängs ugnen av automatiskt; den gröna kontrolllampan tänds och en ljudsignal aktiveras under ett par sekunder. För att stänga av ljudsignalen vrider man tillbaka termostatvredet till läge 0.



5.8 Tillagning med fuktning (endast på vissa modeller)



VRED FÖR UGNSFUKTNING	Vid läge 1 (max. 3 sek. per gång)
TERMOSTATVRED	MELLAN 150°C OCH 250°C
VRED FÖR TIDSINSTÄLLNING	

Fuktning av ugnen sker inte vid temperaturer under 150°C: lägre temperaturer orsakar kondensbildning och droppbildning.

Vrid termostatvredet till 150°C och vänta tills termostatens kontrollampa (orange) släcks innan du startar fuktningen av ugnen.

5.9 Grillning (endast på vissa modeller)

Värmen som kommer från grillens värmeelement gör att man kan uppnå utmärkta grillresultat, i synnerhet med kött som har en mellanstor/liten tjocklek, och gör att man i slutet av tillagningen kan få en jämn stekyta. Denna funktion gör att man kan grilla stora mängder mat (i synnerhet kött) med ett jämnt resultat. (Användning av 3:e eller 4:e falsen.)

VRED FÖR TIDSINSTÄLLNING VID ETT LÄGE MELLAN 5' OCH 60'	Exempel 
TERMOSTATVRED I LÄGE GRILL	

Används för att snabbt bryna maten. Vi råder dig att sätta in plåten på den högsta falsen. Vid tillagning av små portioner placeras gallret på den tredje falsen från botten. Vid tillagning av större portioner under längre tid ska gallret placeras långt nere allt efter matvarornas storlek.



Grillfunktionen har ställts in till en temperatur för grillning på ca. 290°C. Denna temperatur kan inte ändras av användaren.



Man kan endast grilla med luckan stängd: om man öppnar luckan stängs värmeelementen av.



6. RENGÖRING OCH UNDERHÅLL



Viktigt:

Rikta inte vattenstrålar direkt mot ugnen; använd inte högtryckstvättar.



ANVÄND INTE ÅNGA FÖR ATT RENGÖRA APPARATEN.



Innan man gör något som helst ingrepp ska strömmen till ugnen slås från.

6.1 Rengöring av rostfritt stål



För att bevara det rostfria stålet i gott skick ska ugnen, efter att den svalnat, rengöras vid slutet av varje arbetsdag.

För att rengöra och bevara de rostfria ytorna ska **endast** särskilda produkter användas och inte produkter som innehåller slipmedel eller som är klor- och syrebaserade.

Håll ut medlet på en fuktig trasa och torka av ytan. Torka omsorgsfullt rent och torka efter med en mjuk trasa eller ett sämskskinn.

Undvik så långt det är möjligt att använda stålull och vassa skrapor eftersom de skadar ytorna.

Använd vanliga icke-slipande produkter för rostfria ytor och vid behov verktyg av trä eller plast.

Skölj omsorgsfullt och torka efter med en mjuk trasa eller ett sämskskinn.

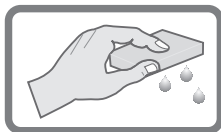




6.2 Rengöring av ugnens insida



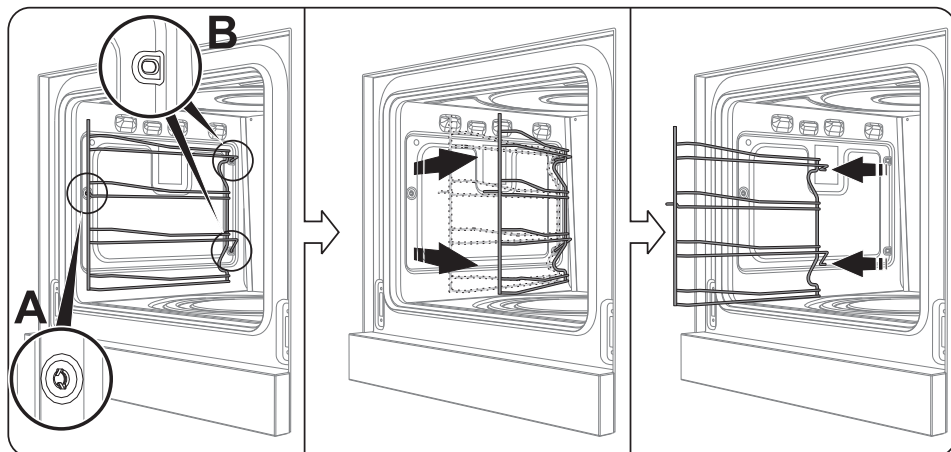
För att bevara det rostfria stålet i gott skick ska ugnen, efter att den svalnat, rengöras vid slutet av varje arbetsdag. Ta ut alla lösa delar.



Om man tar ut stödramarna blir det enklare att rengöra ugnens sidor.

För att avlägsna stödramarna ska man föra ramen in mot ugnen tills den lossnar från spärren **A**; ta sedan ut den från hållarna placerade längst in i ugnen **B**.

- När rengöringen slutförts upprepar man momenten ovan, i omvänd ordning, för att placera tillbaka stödramarna.





6.3 Rengöring och nedmontering av luckans glas

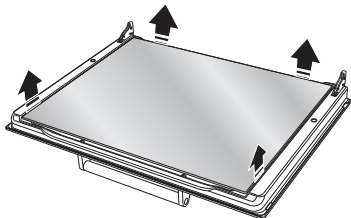
För att underlätta rengöringen kan man avlägsna luckan (se 7.2 Nedmontering av luckan) och ställa den på en kökshandduk, eller öppna den och blockera gångjärnen för att ta ut glaset.

Glaset som sitter i luckan kan demonteras helt. Följ nedanstående anvisningar.

1

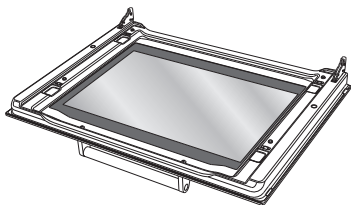
Nedmontering av det invändiga glaset:

- Avlägsna det invändiga glaset genom att dra det uppåt i enlighet med den rörelse som anges av pilarna. Därigenom frigörs de 4 stift som är fästa vid glaset från deras platser på ugnsluckan.

**2**

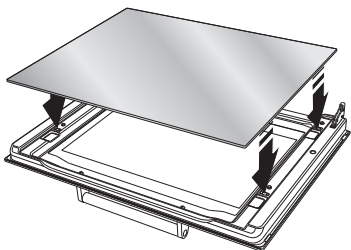
Rengöring:

- Man kan nu rengöra det utvändiga glaset samt de glas som avlägsnats tidigare. Använd hushållspapper. Vid envisa fläckar kan man tvätta glaset med en fuktad svamp och ett neutralt rengöringsmedel.

**3**

Återplacering av glaset:

- När man sätter tillbaka det invändiga glaset ska man vara noga att centrera det och med en lätt tryckning fästa de 4 stiften som sitter fast i glaset på deras platser på ugnsluckan.



Varning: innan man drar ut glaset ska man se till att ugnsluckans gångjärn har blockerats i öppet läge på det sätt som beskrivs i kapitel "7.2 Nedmontering av luckan". Det kan bli nödvändigt att upprepa detta moment vid demonteringen av glaset om luckan plötsligt stängs.



7. SÄRSKILT UNDERHÅLL

Ugnen kan komma att behöva särskilt underhåll eller byte av reservdelar på grund av slitage på t.ex. gummilister, glödlampor osv.

Nedanstående instruktioner beskriver hur detta mindre underhåll ska göras.



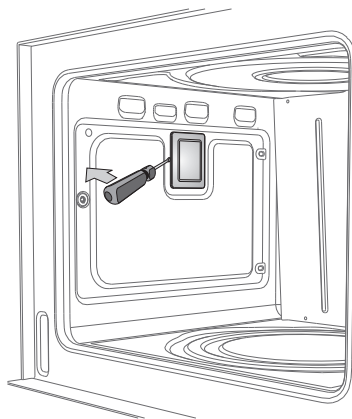
Innan man gör något som helst ingrepp ska ugnens ström slås från.

7.1 Byte av glödlampa

Om man behöver byta ut en glödlampa som inte fungerar längre eller som har bränts ska man avlägsna stödramarna enligt "6.2 Rengöring av ugnens insida".

Avlägsna därefter lampskyddet med hjälp av ett lämpligt verktyg (t.ex. en skruvmejsel).

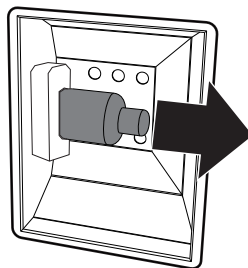
Var noga att inte repa ugnens ytor.



Avlägsna lampan genom att skruva loss den enligt vad som anges.

Byt ut glödlampan mot en liknande (40W).

Montera tillbaka höljet korrekt och se till att den formade delen på det inre glasets är vänd mot luckan.



Använd endast ugnslampor (T 300 °C).

Ugnen är försedd med två lampor på 40W.

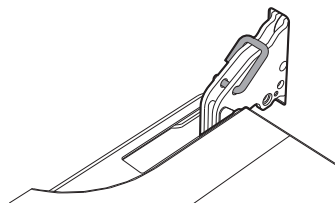
Vidrör inte halogenlampan direkt med fingrarna. Använd ett isolerande skydd.



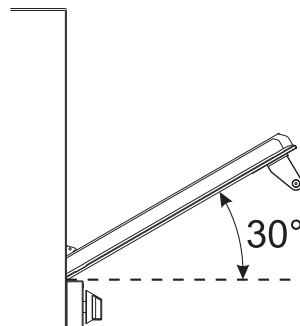
7.2 Nedmontering av luckan

Öppna luckan helt.

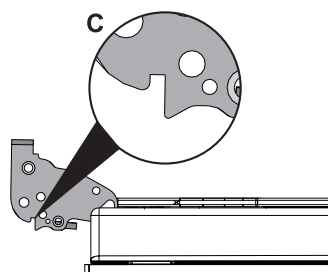
För in två stift i hålen på gångjärnen bakom dessa tills de hakas fast.



Använd båda händerna och grip tag om luckans båda sidor och lyft luckan uppåt tills en vinkel på cirka 30° bildas och dra sedan ut den.

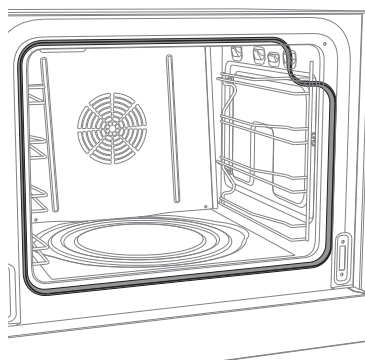


För att montera tillbaka luckan för man in gångjärnen i springorna på ugnen och ser till att räfflorna **C** vilar helt i öppningarna. Sänk luckan och ta ut stiften ur gångjärnens hål när luckan är korrekt placerad.



7.3 Nedmontering av tätning

När ugnen ska rengöras grundligt kan tätningen tas bort. Innan du gör det ska du lyfta av ugnsluckan enligt ovan. När ugnsluckan väl är av lyfter du upp flikarna i hörnen (se figur).





7.4 Om apparaten inte fungerar

Denna produkt överensstämmer med gällande säkerhetsföreskrifter för elektrisk apparatur. Eventuella tekniska kontroller eller reparationer ska genomföras av behörig personal för att undvika fara för användaren.

Om apparaten inte fungerar ska man innan man kontaktar supporten själv kontrollera att de arbetsmoment som anges nedan genomförts, i syfte att undvika onödiga utgifter.

PROBLEM	TROLIG LÖSNING
Ugnen värmer inte	<ul style="list-style-type: none"> • Vredet för minuträknare är placerad på 0. • Kontakten är inte korrekt inkopplad i uttaget. • Elsystemet är trasigt eller fungerar dåligt. • Det finns avbrutna säkringar eller brytare som är fränskiljda.
Tillagningen pågår för länge eller inte tillräckligt länge	<ul style="list-style-type: none"> • Temperaturinställningen är felaktig.
Det sker ingen distribution av ånga	<ul style="list-style-type: none"> • Kontrollvreden är i fel position. • Ugnsluckan är inte korrekt stängd.
Det bildas fukt på ugnens insida och ovanpå maten	<ul style="list-style-type: none"> • Maten lämnas i ugnen för lång tid efter tillagningen avslutats. Lämna inte maten i ugnen i mer än 15-20 minuter efter att tillagningen avslutats.
Det finns vatten inne i ugnen	<ul style="list-style-type: none"> • Anordningen som kontrollerar vattenflödet inne i ugnen fungerar inte korrekt. • Funktionen för utmatning har aktiverats under alltför lång tid.



8. INSTALLATION AV UGNEN



Ugnen ska installeras på en horisontell arbetsskiva i fritt läge. Avståndet från den bakre vägen ska tillåta att man utan problem kommer åt kopplingsplinten för att kunna ansluta matarkabeln. Installationen ska genomföras av en **behörig tekniker** och i enlighet med gällande EU-DIREKTIV.

8.1 Elektrisk anslutning



Försäkra dig om att spänningen och dimensionerna för matningslinjen motsvarar egenskaperna som anges på dekalen som är placerad på sidan av ugnen. **Denna dekal får aldrig avlägsnas.**

Ugnen är försedd med en trepolig kabel **H07RN-F** för användning vid **220-240V~** och (endast för vissa modeller) strömkontakt.



Den medföljande kabeln är trepolig 3 x 1.5 mm² av typen H07RN-F.

Byte av strömkabeln ska utföras av tillverkare eller en behörig serviceverkstad för att alla risker ska kunna undvikas.



Kontakten och vägguttaget ska vara av samma typ (och överensstämmande med gällande standarder). Kontrollera att matningsledningen är jordad på lämpligt sätt. Undvik att använda olika adaptrar eller shuntar.



Om apparaten är ansluten till elnätet med hjälp av fast anslutning ska man på matningsledningen installera en flerpolig brytare, med ett brytavstånd på **3 mm** eller mer, på en lättillgänglig plats och i närheten av apparaten.



WARNING: Om spänningen sjunker under 190V~ kan ugnens prestanda försämrats vilket i sådant fall inte beror på själva produkten.



Den klämma som markeras av denna symbol ansluter delar som normalt sett motsvarar jordpotentialen. Anslut apparaterna på lämpligt sätt med hjälp av denna klämma för att garantera utjämning.



8.1.1 Skyddstermostat

Ugnen är utrustad med en säkerhetsanordning som ingriper vid allvarliga felfunktioner. För att återställa skyddet ska man kontakta den tekniska supporten.



Tillverkaren avskriver sig allt ansvar för skador på personer eller föremål som uppstått på grund av att ovanstående föreskrifter nonchalerats eller på grund av att ingrepp utförts på någon av utrustningens delar.

8.2 Nivellering

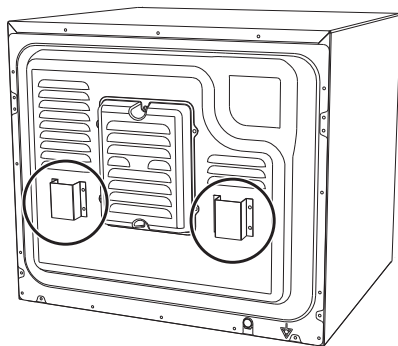
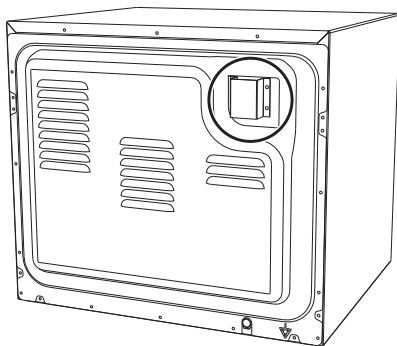


Nivellera ugnen längs golvet med hjälp av de fyra justerbara fötterna. Lossa foten för att nivellera. Justerskruven kan skruvas ut 10 mm.

8.3 Tömnings slang för ånga

Beroende på modellen finns det på ugnens baksida en eller två slangar för tömning av den ånga som skapas under tillagningen. Dessa **ska** vara fria från alla typer av hinder.

Se till att de inte kläms.



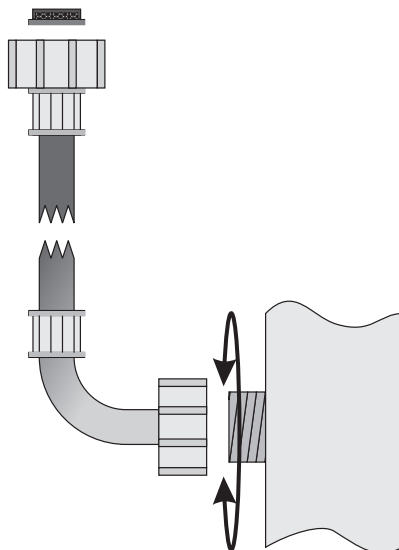


8.4 Hydraulisk anslutning (endast för modeller med fuktning)

Anslut ingångsuttaget för vattnet på baksidan till ett vattenuttag med en gängad öppning med $\frac{3}{4}$ " och skruva fast ordentligt till slangen.

Om vattenslangen är ny eller inte har använts på länge ska man innan man genomför anslutningen låta vattnet rinna och kontrollera att det är klart och utan orenheter. Om man inte vidtar denna åtgärd finns risken att vattnets intag täpps igen vilket kan skada apparaten.

Vi rekommenderar att ugnen försörjs med ett vattentryck på mellan: min. 50 kPa och max. 500 kPa.





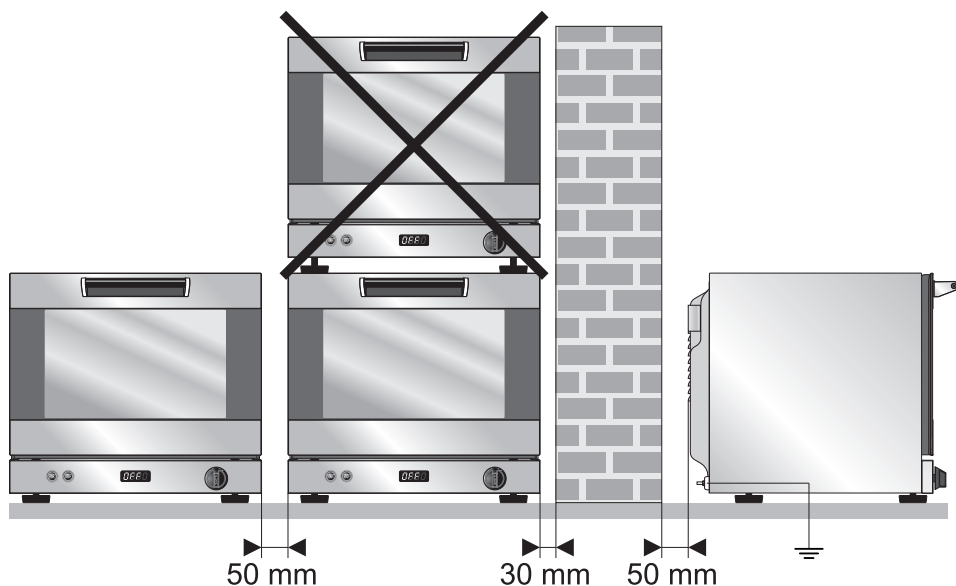
8.5 Flera installationer



Om man ska göra flera installationer ska man placera apparaterna vid ett avstånd om minst 50 mm från en eventuell bakre vägg och 30 mm från en eventuell sidovägg.

Installation bredvid: håll ett avstånd på minst 50 mm mellan en apparat och nästa.

Installation ovanpå: Det är inte tillåtet att installera en eller flera apparater ovanpå varandra.



Observera: apparatens stödyta får inte vara mer än **1,60 m** från golvet.