

Konditorimonter Innova

R-290

- utdragbar front med magnetlås
- standard vit & svart
- digital termostat
- automatisk avfrostning
- justerbara hyllor i höjd/vinkel
- LED-belysning
- kondensoralarm
- fläktskyld
- botten tillverkad i rostfritt stål
- sparkplåt i rostfritt stål
- skjutdörrar på betjäningssidan

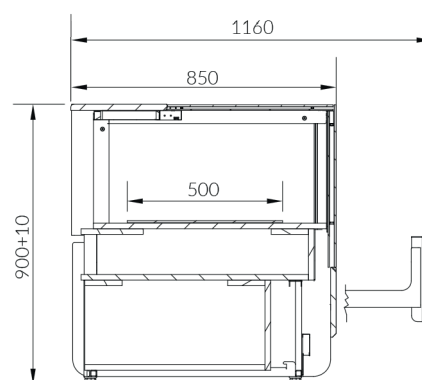
**INN70 slagdörr med valfri dörrhängning.
Valfri färgsättning ingår, se sid 154!**



Innova

7

Tillbehör Innova	Pris
Monter utan gavlar för montering i linje (med maskin)	936:-
Arbets-skiva i granit, grå	728:-/m
Arbets-skiva i granit, balmoral	1 560:-/m
Arbets-skiva i granit, svart	2 392:-/m
Hygrostat	2 392:-
Hyllor med belysning (under)	936:-/m hylla
Hjul	2 070:-



Tekniska data	INN70.110	INN100.110	INN140.110
Utvändiga mått	700x850x1100 mm	1000x850x1100 mm	1400x850x1100 mm
Temperaturområde	+4...+15 °C	+4...+15 °C	+4...+15 °C
El anslutning	230V/1/50Hz	230V/1/50Hz	230V/1/50Hz
Ansl.effekt	290 W	543 W	791 W
Kyleffekt vid -10/+32	460 W	727 W	1026 W
Köldmedium	R-290	R-290	R-290
Pris	35 048:-	43 160:-	51 272:-